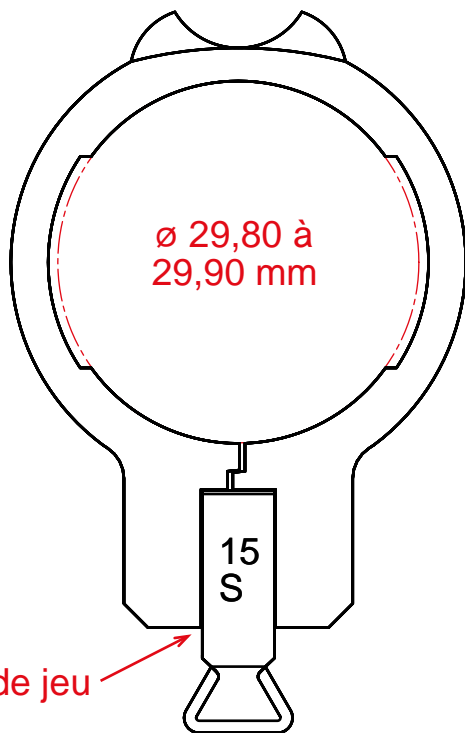
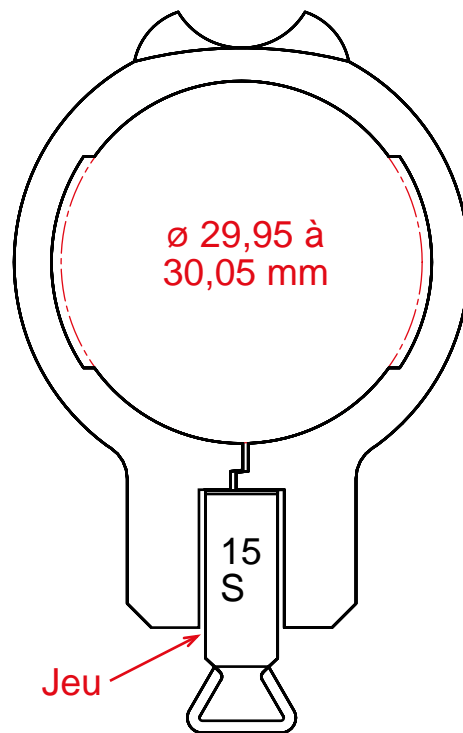


Supports pour queue d'aronde Scatt réglable de 1,5° vers le haut et vers le bas



Ø 29,80 à
29,90 mm

Pas de jeu



Ø 29,95 à
30,05 mm

Jeu

Utiliser le
Modèle 15 S

Easy Pasters®

Morini 162 support de Scatt

Utiliser le
Modèle 15 L